

### Ćwiczenie 11.

Dobierz z ramki po cztery wyrazy należące do tej samej rodziny. Czas wykonania: 12 min.

- hodować: .....  
 holować: .....  
 harmonia: .....  
 hałas: .....  
 hamować: .....  
 handel: .....  
 hak: .....  
 hańba: .....  
 herbata: .....  
 hierarchia: .....  
 huk: .....  
 honor: .....  
 hurt: .....

wyhamować	hodowca	zahaczony	uhonorowany
wyhodować	harmoniczny	pohańbiony	hurtownik
	zhierarchizować	huczeć	herbatnik
hamulcowy	honorować	nieharmonijny	haczyk
holowniczy	herbatka	herbaciarnia	zhierarchizowany
	hodowlany	holownik	huczny
harmonijka	hamulec	handlowiec	hurtem
	haniebny	zhańbić	hurtownia
hodowla	herbaciany	haniebnie	hierarchicznie
	honorowy	handlarz	hol
zahamowany	hierarchiczność	niehonorowo	hucznie
	zharmonizować	pohukiwanie	handlowy
holowanie	hałaśliwie	haczykowaty	hałaśliwość

### Ćwiczenie 29.

nie.

Przeczytaj poziomo podane wyrazy i w każdej linijce znajdź słowo, które nie rymuje się z pozostałymi. Czas wykonania: 5 min.

rok	kok	mrok	młot	tok	krok	bok	dok	lok
wada	woda	moda	zgoda	pogoda	uroda	wygoda	młoda	doda
mata	lata	chata	data	krata	łata	łapa	rata	szata
klej	gaj	maj	kraj	graj	raj	skraj	daj	łkaj
mruk	stuk	huk	łuk	kruk	drut	żuk	kciuk	wnuk
broszura	kura	kula	chmura	tura	tresura	brawura	bzdura	wichura
smuga	sztaluga	maczuga	zasługa	struga	plaga	żegluga	papuga	fuga
szok	sok	skok	łtok	trop	zmrok	wzrok	blok	tok
kos	los	lot	trzos	głos	włos	sos	kłos	wrzos
przód	drób	gród	ród	chtód	glód	spód	sód	lód

### Ćwiczenie 30.

Porównaj znaki w obu tabelach i znajdź 12 różnic między nimi. Czas wykonania: 1,5 min.

A			T		^		∩
	W		}		±	:	
X		56		J			
	>		Y			?	
	CL		H			&	
∂			+			Ó	
U		%		S		#	
	R	≍				⋈	

A			F		^		∩
	w		}		±	;	
XX		56		L			
	>		V			!	
	GL		E			&	
∂			+			O	
U		%		Z		#	
	P	≍				⋈	

### Ćwiczenie 31.

Utwórz nowe wyrazy przez dodanie lub zamianę znaków diakrytycznych (np. s-ś, a-ą, l-t-ł) w podanych słowach. Czas wykonania: 6 min.

nic –	zadanie –	bal –
jedzmy –	cześć –	świeci –
len –	zapiał –	wiec –



## Ćwiczenie 23



Wpisz zapisane na niebiesko wyrazy we właściwe miejsca. W razie trudności skorzystaj ze słownika języka polskiego.

Uwaga. Niektóre z wymienionych wyrazów mają więcej niż jedno znaczenie.

**żak żar żywić się żupan żurawina żakard żart żonglować żużel  
żołądek żyrant żywica żubr zachnąć się żuraw żurnal żurnalista**

wyrazić zniecierpliwienie, oburzenie gestem lub słowem

– .....

urządzenie włókiennicze służące do otrzymywania na materiale różnych wzorów; rodzaj wzorzystej tkaniny – .....

gwałtowność, intensywność uczuć – .....

czasopismo poświęcone modzie, zamieszczające modele ubiorów

– .....

popiół i twarde grudki, powstające po wytopie rudy w hutach

– .....

dyscyplina sportowa – .....

podrzucać i chwytać kolejno kilka przedmiotów (zwykle w bardzo szybkim tempie) – .....

uczeń lub student uniwersytetu w średniowieczu – .....

krzewinka o drobnych liściach, różowych kwiatach i soczystych, czerwonych jagodach – .....

bardzo wysoka temperatura powietrza – .....

gęsta, lepka i wonna wydzielina niektórych drzew – .....

ktoś, kto poręczył za osobę biorącą pożyczkę i zobowiązał się do spłacenia długu w razie niewypłacalności tej osoby – .....

posługiwać się czymś z dużą swobodą, perfekcją – .....

rodzaj sieci rybackiej rozpiętej na obręczach, z otworem z jednej strony i przegrodami w środku – .....

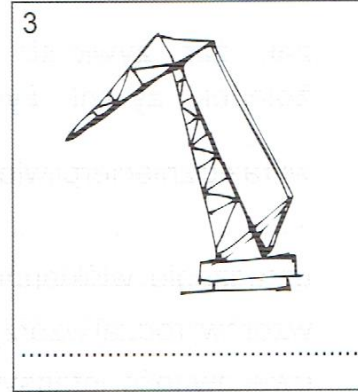
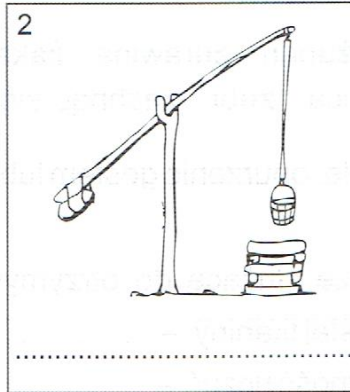
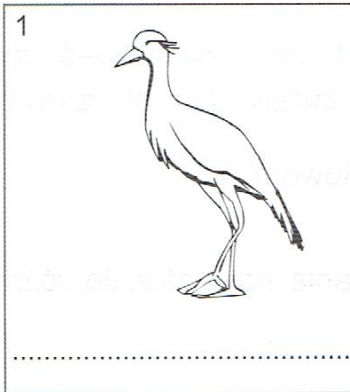
węgiel lub zwęglone drzewo rozgrzane do czerwoności – .....

ubiór noszony przez szlachtę, o kroju długiej sukni, ze stojącym kołnierzykiem i wąskimi rękawami – .....

### Ćwiczenie 24



Korzystając ze słownika języka polskiego, podaj znaczenia wyrazu **żuraw**. Podpisz obrazki.



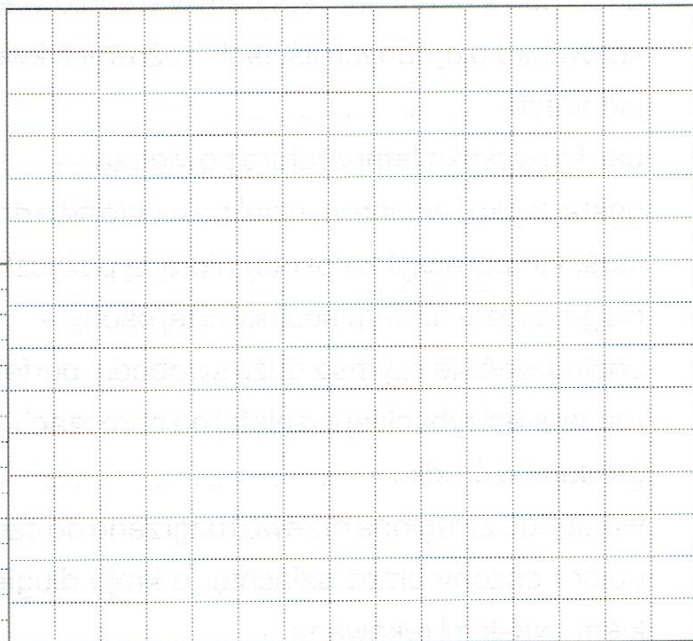
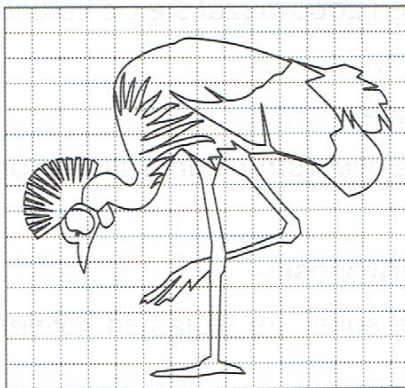
- 1) .....
- 2) .....
- 3) .....

### Ćwiczenie 25



Powiększ żurawia.

żuraw koroniasty  
(*balearica pavonina*)





**Ćwiczenie 28**



**a** Kaligrafując, podpisz ilustracje. Zaznacz kolorem części **za-**, **zo-**, **zu-**, **zy-** w poniższych wyrazach.

	<p>żabot    żak    żakiet                  żongler    żonkil    żołędzie                  żubr    żuk    żyletka                  żyto    żywność</p>	

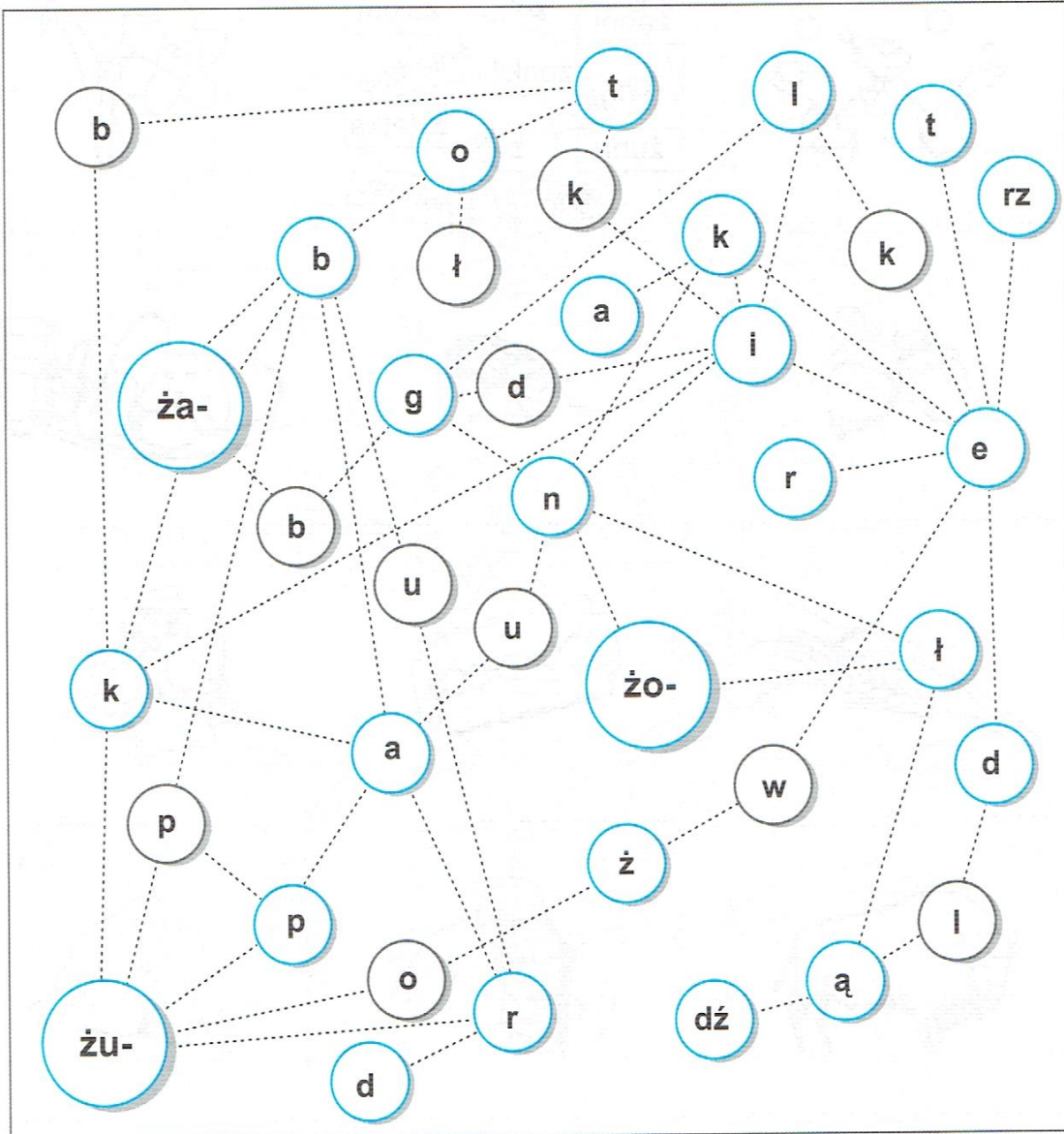
**b** Ułóż po jednym zdaniu z trzema wybranymi wyrazami z ćwiczenia 28a.

- 1) .....
- 2) .....
- 3) .....

**Ćwiczenie 29**



- a** Połącz litery w wyrazy za pomocą strzałek, zaczynając od cząstek: **ża-**, **żo-**, **żu-**. Każdemu wyrazowi przyporządkuj inny kolor. Uwaga. Pomiń litery zapisane w szarych kółkach.



- b** Wypisz wyrazy z ćwiczenia 29a.

.....

.....

.....









## ćwiczenie 17

### Podpowiedź

Iloczyn (iloraz) dwóch liczb o tych samych znakach jest liczbą dodatnią.  
Iloczyn (iloraz) dwóch liczb o różnych znakach jest liczbą ujemną.

### Przykład

$$5 \cdot \frac{1}{20} = \frac{1}{4}$$

$$-9 \cdot \frac{1}{3} = -3$$

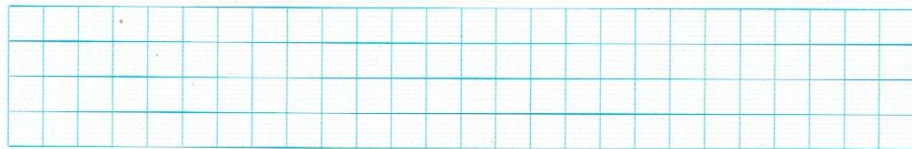
$$-2\frac{1}{3} \cdot \left(-\frac{3}{14}\right) = -\frac{7}{3} \cdot \left(-\frac{3}{14}\right) = \frac{1}{2}$$

$$-5 : \left(-\frac{1}{5}\right) = -5 \cdot \left(-\frac{5}{1}\right) = -5 \cdot (-5) = 25$$

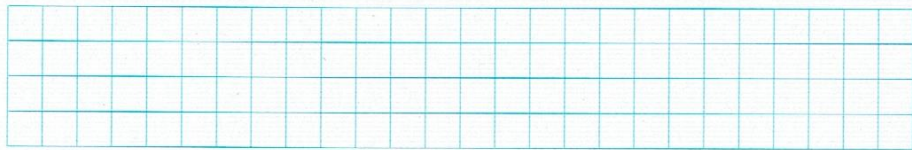
$$3\frac{1}{4} : \left(-6\frac{1}{2}\right) = \frac{13}{4} : \left(-\frac{13}{2}\right) = \frac{13}{4} \cdot \left(-\frac{2}{13}\right) = -\frac{1}{2}$$

Wykonaj działania. Zaznacz na osi liczbowej punkty, których współrzędne odpowiadają wynikom. Odczytaj hasło.

$$A = -10 \cdot \frac{1}{5} =$$



$$R = -\frac{1}{2} \cdot (-6) =$$



$$N = 6\frac{2}{3} \cdot \frac{3}{4} =$$



$$S = \frac{3}{4} \cdot \left(-5\frac{1}{3}\right) =$$



$$U = -\frac{1}{6} : \left(-\frac{1}{3}\right) =$$



$$T = -\frac{1}{12} : \frac{1}{6} =$$

